



MAATVOERING 1-FASE STUURSTROOMTRAFO

**** UIT VOORRAAD LEVERBAAR ****



ÉÉNFASE STUURSTROOMTRANSFORMATOREN IN OPEN UITVOERING IP-00

Technische specificaties:

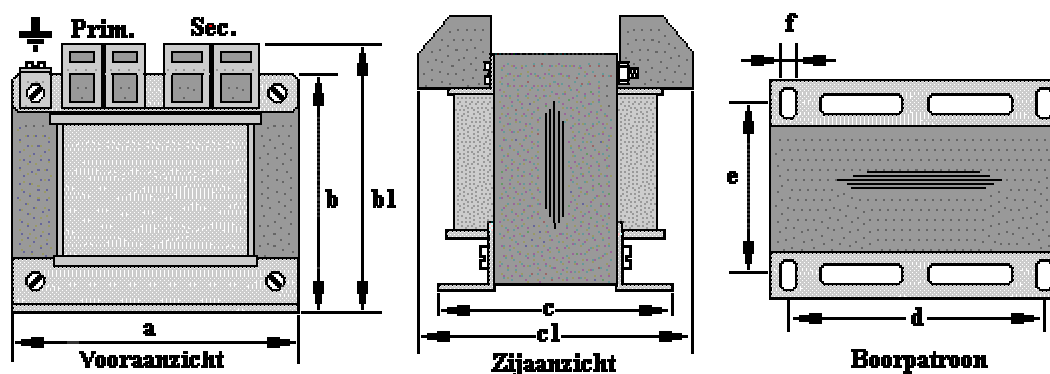
- Ingangsspanning : 0 – 230 – 400V
- Frequentie : 50 / 60 Hz
- Uitgangsspanning : 0-24-27-30V of 2x115V
- Norm : volgens EN-61558-2-2



De stroomtransformatoren zijn van een CE-Keurmerk voorzien.

Primair Volt	Secundair Volt	Vermogen VA	Artikelnummer	Afmetingen in ca. mm.					Boorpatroon			Gewicht ca. Kg
				a	b	b1	c	c1	d	e	f	
230-400	0-24-27-30	25	65.00.225.340.230.00	75	72	81	58	74	56	45	4,8	1,0
230-400	0-24-27-30	50	65.00.250.340.230.00	84	80	89	60	77	64	47	4,8	1,5
230-400	0-24-27-30	100	65.00.310.340.230.00	84	80	89	74	91	64	60	4,8	2,2
230-400	0-24-27-30	200	65.00.320.340.230.00	96	89	93	100	108	84	84	5,8	3,5
230-400	0-24-27-30	315	65.00.331.340.230.00	120	104	111	98	101	90	82	5,8	5,0
230-400	0-24-27-30	500	65.00.350.340.230.00	120	104	111	118	121	90	102	5,8	6,6
230-400	0-115 0-115	50	65.00.250.340.323.00	84	80	89	60	77	64	47	4,8	1,5
230-400	0-115 0-115	100	65.00.310.340.323.00	84	80	89	74	91	64	60	4,8	2,2
230-400	0-115 0-115	200	65.00.320.340.323.00	96	89	93	100	108	84	84	5,8	3,5
230-400	0-115 0-115	315	65.00.331.340.323.00	120	104	111	98	101	90	82	5,8	5,0
230-400	0-115 0-115	500	65.00.350.340.323.00	120	104	111	118	121	90	102	5,8	6,6

MAATVOERING EN GEWICHTEN ONDER VOORBEHOUD.



DRIE Transformatoren BV, Postbus 55, 6980 AB DOESBURG, Tel.: 0313 - 41 55 00
 Fax: 0313 - 41 22 77; Intern.: www.drietrafo.com ; E-mail: info@drietrafo.com.