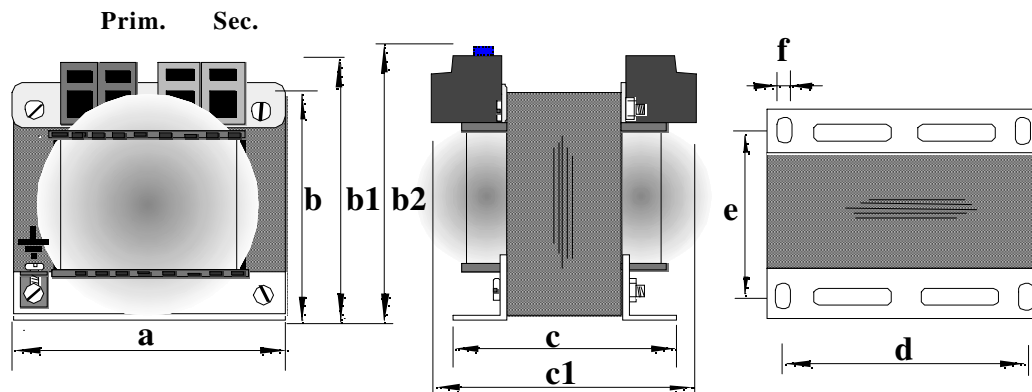


### MAATVOERING 1-FASE OPEN UITVOERING IP00



**Vooraanzicht**

**Zijaanzicht**

**Boorpatroon**

Kern / Koker Type	Afmetingen in mm.									Totaal Gewicht ca. Kg.
	a	b	b1	b2 max.	c	c1 max.	d	e	f	
EI 60/21	60	55	60		48	59	44	36	3,6	0,55
EI 60/31	60	55	60		58	69	44	46	3,6	0,70
EI 66/23	66	66	80	85	54	85	50	41	4,8	0,70
EI 66/30	66	66	80	85	61	92	50	48	4,8	0,85
EI 66/34,7	66	66	80	85	66	97	50	53	4,8	0,95
EI 75/25	75	67	86	91	58	84	56	45	4,8	1,0
EI 75/30	75	67	86	91	63	89	56	50	4,8	
EI 75/40	75	67	86	91	73	99	56	60	4,8	
EI 78/27,5	78	74	88	93	58	89	56	45	4,8	1,2
EI 78/36,5	78	74	88	93	67	98	56	54	4,8	1,5
EI 84/29,5	85	78	92	97	60	91	64	47	4,8	1,5
EI 84/38	85	78	92	97	69	100	64	55	4,8	1,8
EI 84/43,5	85	78	92	97	74	105	64	60	4,8	2,2
EI 96/35,7	96	88	102	107	76	97	84	60	5,8	2,4
EI 96/45,7	96	88	102	107	86	107	84	70	5,8	3,0
EI 96/59,7	96	88	102	107	100	121	84	84	5,8	3,5
EI 120/41,7	120	105	120	125	86	105	90	70	5,8	4,1
EI 120/53,7	120	105	120	125	98	117	90	82	5,8	5,0
EI 120/61,8	120	105	120	125	106	125	90	89	5,8	5,7
EI 120/73,7	120	105	120	125	118	137	90	102	5,8	6,6

MAATVOERING EN GEWICHTEN ONDER VOORBEHOUD.

**1EA**

**DRIE Transformatoren BV, Postbus 55, 6980 AB DOESBURG, Tel.: 0313 - 41 55 00  
Fax: 0313 - 41 22 77; Intern.: www.drietrafo.com ; E-mail: info@drietrafo.com.**