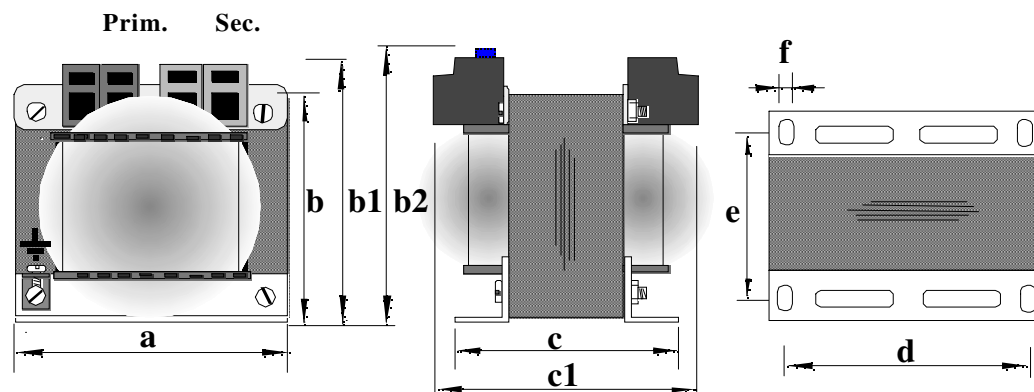


MAATVOERING 1-FASE OPEN UITVOERING IP00



Vooraanzicht

Zijaanzicht

Boorpatroon

Kern / Koker Type	Afmetingen in mm.									Totaal Gewicht ca. Kg.
	a	b	b1	max. b2	c	max. c1	d	e	f	
EI 150N/49.6	150	134	144	157	107	138	122	86	7,0	8,0
EI 150N/60	150	134	144	157	117	148	122	96	7,0	9,0
EI 150N/66.6	150	134	144	157	125	155	122	103	7,0	10,5
EI 150N/80	150	134	144	157	138	168	122	116	7,0	13,5
EI 150N/92.6	150	134	144	157	151	181	122	130	7,0	
EI 174/52	174	150	160	173	134	140	125	110	8,0	12,7
EI 174/62	174	150	160	173	144	150	125	120	8,0	13,2
EI 174/72	174	150	160	173	154	160	125	130	8,0	15,3
EI 174/82	174	150	160	173	164	170	125	140	8,0	
EI 174/102	174	150	160	173	184	190	125	150	8,0	
EI 180/62	180	151	163	177	128	150	135	96	7,0	15,0
EI 180/70	180	151	163	177	136	158	135	104	7,0	17,5
EI 180/77	180	151	163	177	143	165	135	111	7,0	
EI 180/92	180	151	163	177	158	180	135	126	7,0	
EI 192/66	192	167	181	194	130	150	160	106	8,0	17,5
EI 192/70	192	167	181	194	134	154	160	110	8,0	19,0
EI 192/82	192	167	181	194	146	166	160	122	8,0	
EI 192/92	192	167	181	194	156	176	160	132	8,0	
EI 192/100	192	167	181	194	164	184	160	140	8,0	27,0
EI 192/110	192	167	181	194	174	194	160	150	8,0	
EI 192/120	192	167	181	194	184	204	160	160	8,0	
EI 192/130	192	167	181	194	194	214	160	170	8,0	
EI 240/80	240	210		235	192		200	160	12,0	
EI 240/90	240	210		235	202		200	170	12,0	
EI 240/100	240	210		235	215		200	180	12,0	
EI 240/110	240	210		235	225		200	190	12,0	
EI 240/120	240	210		235	235		200	200	12,0	

MAATVOERING EN GEWICHTEN ONDER VOORBEHOUD.

1EB