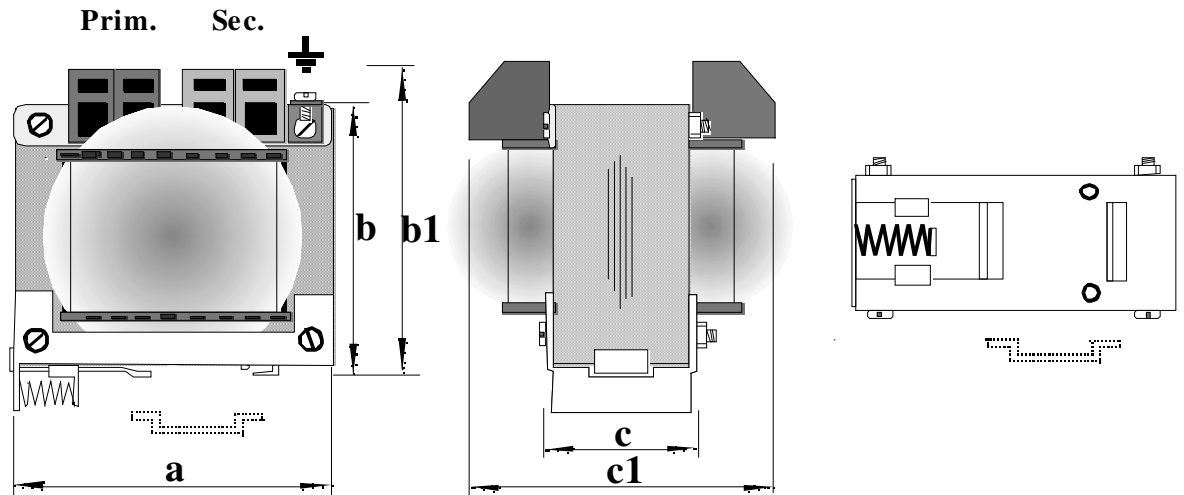


### MAATVOERING 1-FASE OPEN UITVOERING IP00



**Vooraanzicht**

**Zijaanzicht**

**DIN-rail voet TS35**

Kern / Koker Type	Afmetingen in mm.					Totaal Gewicht ca. Kg
	a	b	b1	c	c1	
EI 75/27	78	68	87	29	67	1,05
EI 84/29.5	85	76	90	32	84	1,60
EI 96/32	98	86	100	38	85	2,30
EI 96/60	98	86	100	63	112	3,7

MAATVOERING EN GEWICHTEN ONDER VOORBEHOUD.

**1TS**

